

SolarEdge

Onduleur Home Hub - Triphasé

Guide d'installation rapide

Pour l'Europe, la région Asie Pacifique et l'Afrique du Sud



solaredge.com

SolarEdge Technologies GmbH, Werner-Eckert-Str. 6, 81829 Munich, Allemagne

Sous réserve de modification sans préavis.

© SolarEdge Technologies, Ltd.

Tous droits réservés. Mars 2023.

[Vidéo de déballage et de montage](#)



[Vidéo sur le câblage](#)



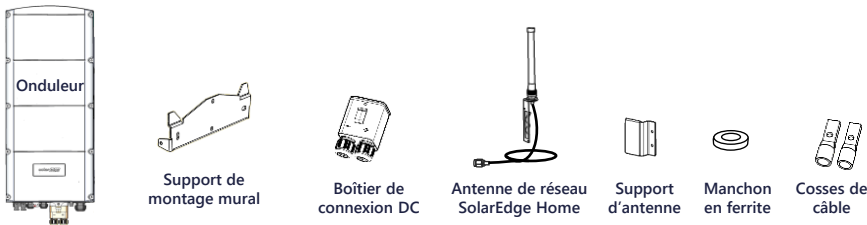
[Fiche technique](#)



[Guide d'installation](#)



Contenu de l'emballage



Outils et matériaux



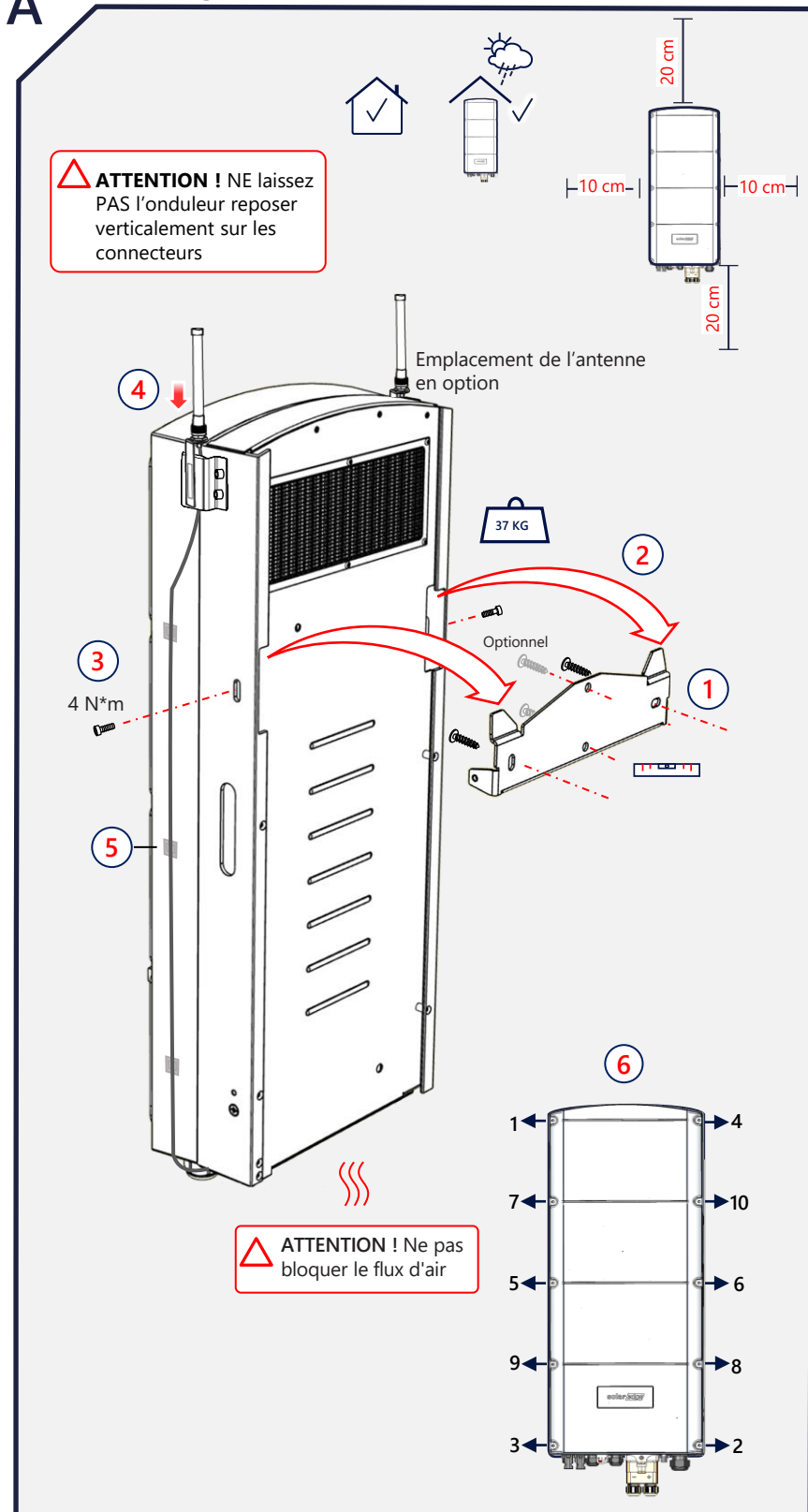
AVERTISSEMENT !

Ce symbole indique un danger. Il attire l'attention sur une procédure qui, si elle n'est pas correctement exécutée ou respectée, peut entraîner des blessures ou la perte de vie. Ne passez pas au-delà d'une note d'avertissement jusqu'à ce que les conditions indiquées soient pleinement comprises et respectées.

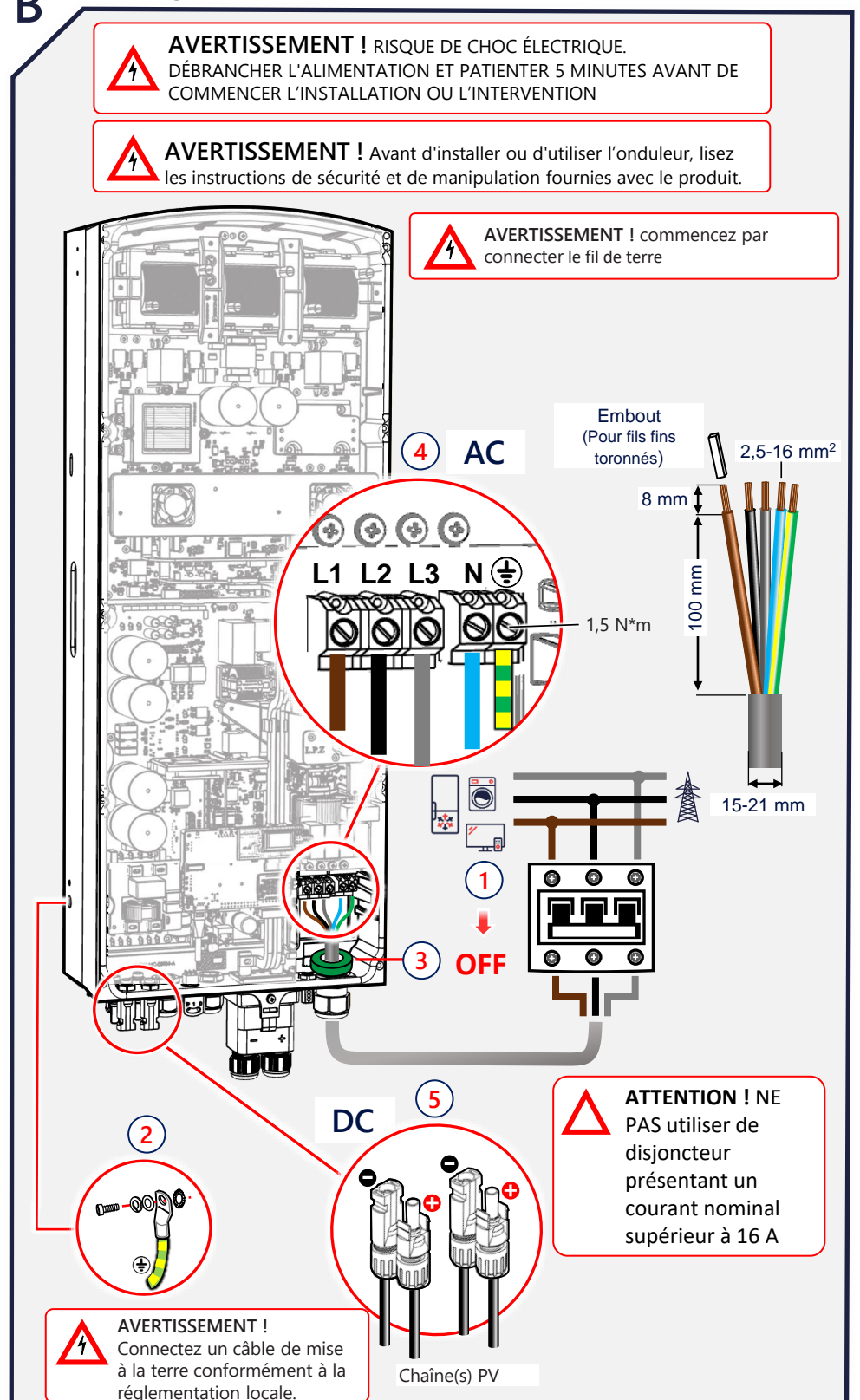


ATTENTION ! Indique un danger. Il appelle l'attention sur une procédure qui, si elle n'est pas correctement effectuée ou respectée, peut entraîner des dommages ou la destruction du produit. Ne passez pas au-delà d'un signe d'attention jusqu'à ce que les conditions indiquées soient pleinement comprises et respectées.

A Montage

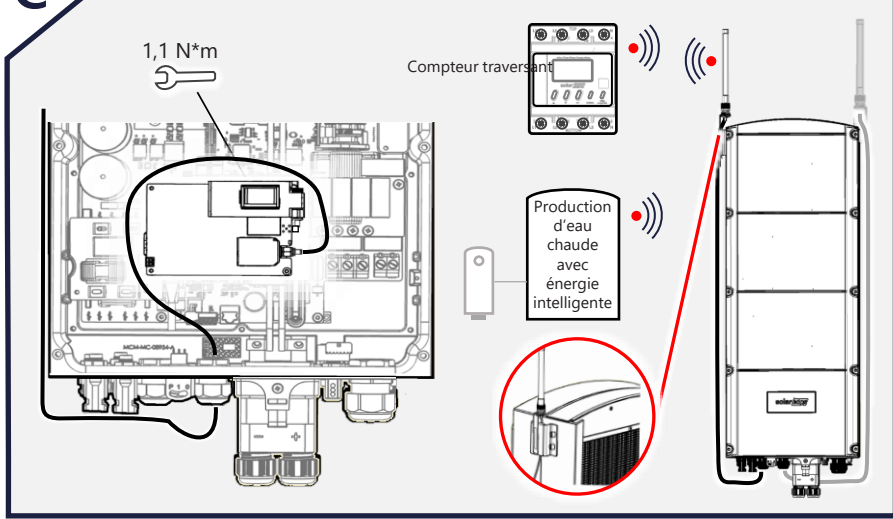


B Câblage

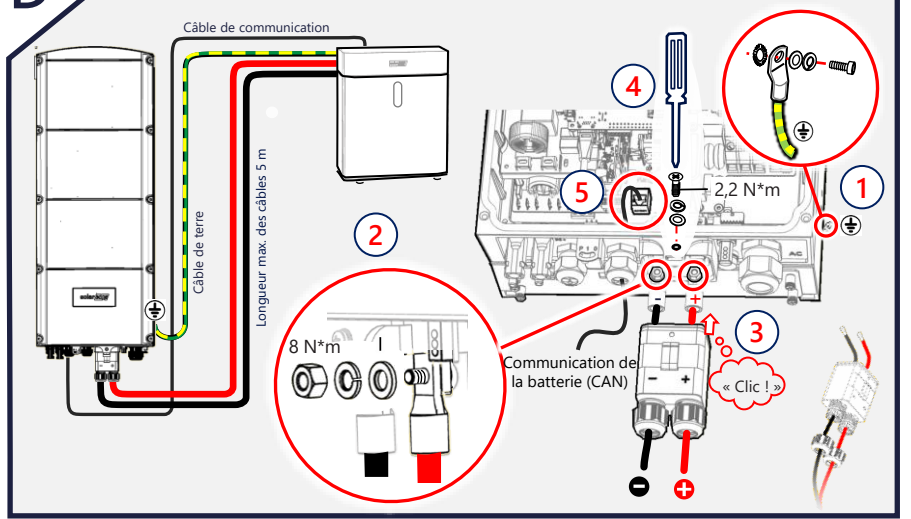


IMPORTANT ! La connexion aux unités et accessoires indiquée ici est fournie à titre de référence uniquement. Pour des informations détaillées, reportez-vous au guide produit spécifique.

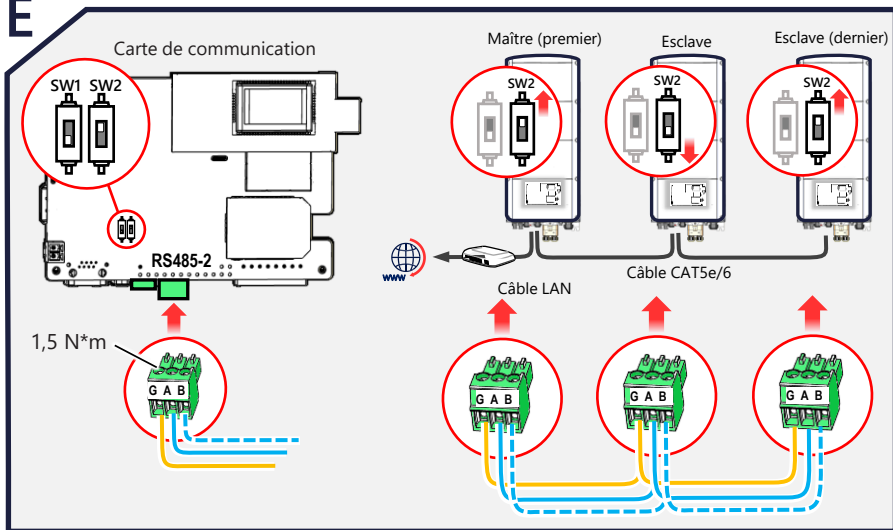
C Connexion du réseau SolarEdge Home



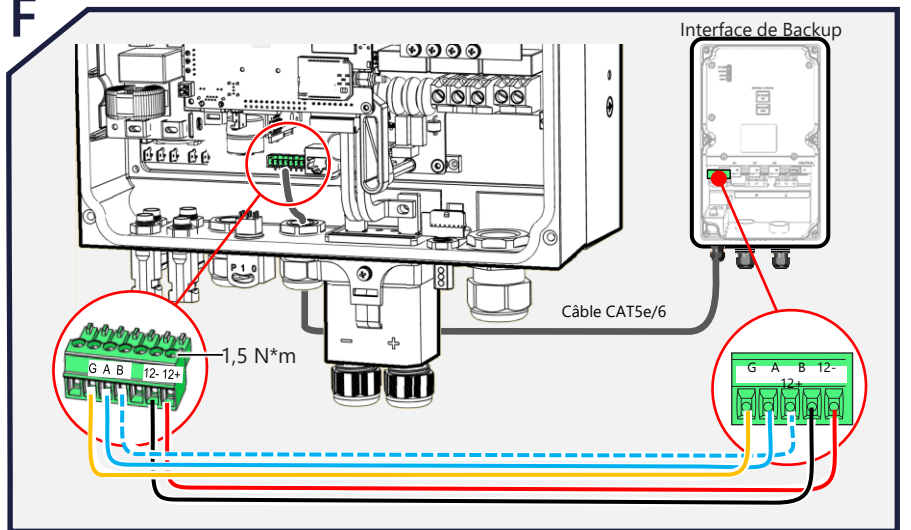
D Connexion de la batterie



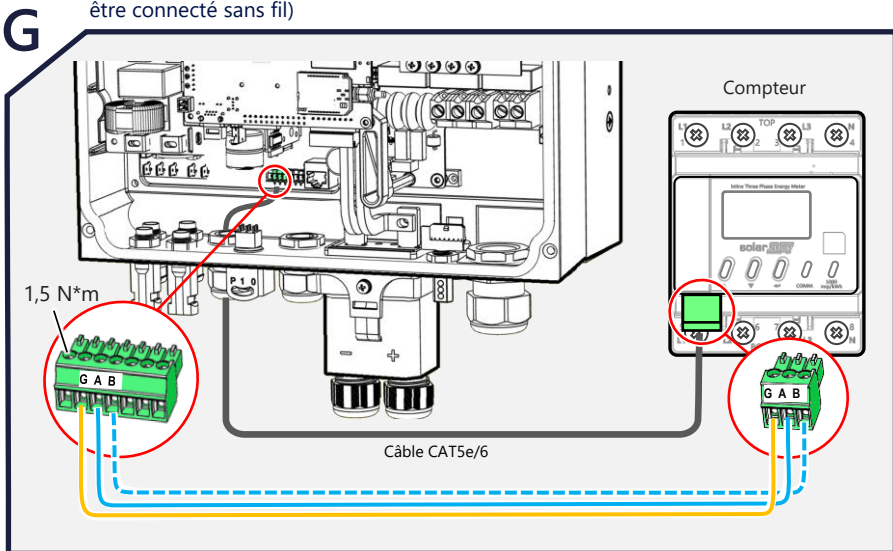
E Mise en chaîne de plusieurs onduleurs



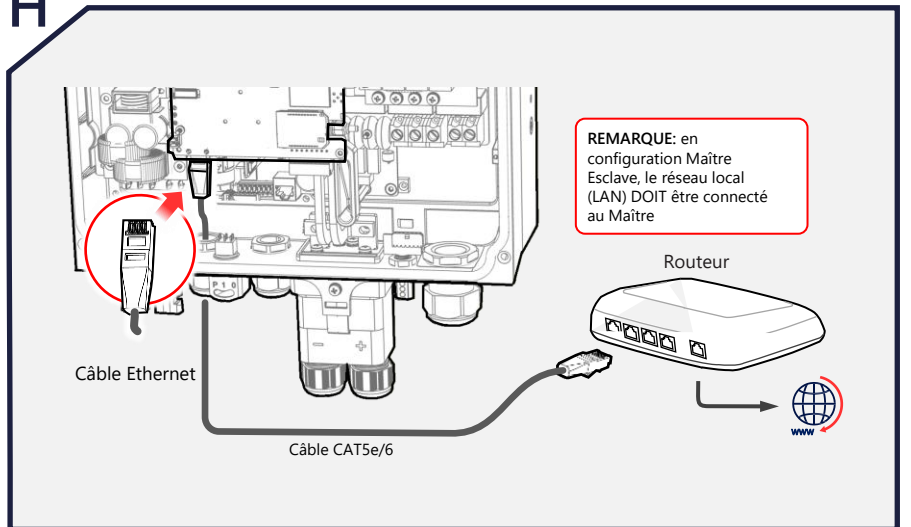
F Connexion de l'interface de Backup



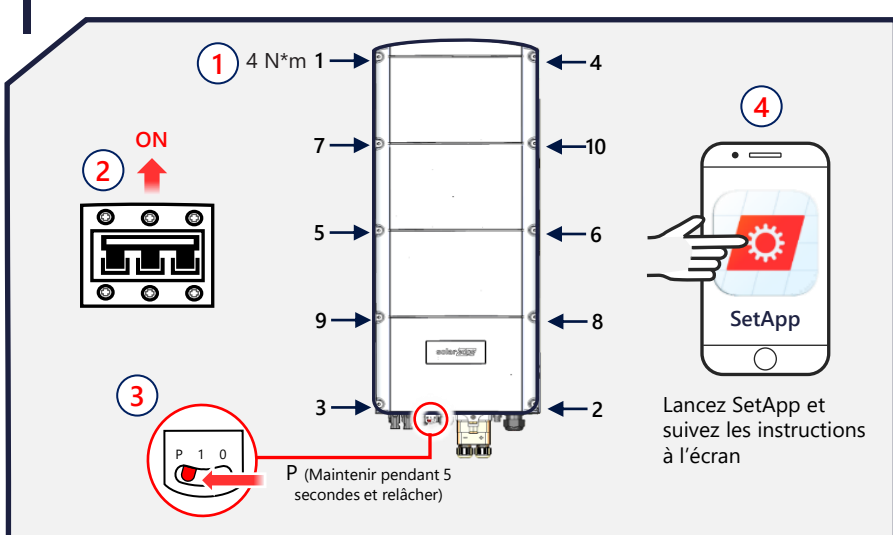
Connexion du compteur (Si une interface de backup est utilisée, le compteur sera connecté par son intermédiaire. Le compteur traversant peut aussi être connecté sans fil)



H Connexion LAN



I Mise en service de l'onduleur



J Signification des voyants

